

Especificación técnica

Actuador de control modulante AME 435

Descripción



El actuador AME 435 es apto para el uso con válvulas de dos y tres vías, de tipos VRB, VRG, VF y VL, con un diámetro máximo DN 80.

Este actuador cuenta con diversas características especiales:

- adapta automáticamente su longitud de carrera a los límites de la válvula para acelerar la puesta en servicio (ajuste automático de la longitud de carrera);

- función de ajuste de caudal a través de la válvula: permite cambiar el tipo de ajuste de caudal de lineal a logarítmico, y viceversa;
- función antioscilación: reduce el consumo energético y los costes, y mejora la eficiencia energética;
- su avanzado diseño incorpora una función de apagado en función de la carga para impedir que los actuadores y válvulas sufran sobrecargas.

Las posibilidades de combinación con otras válvulas se describen en la sección Accesorios.

Datos principales:

- Tensión nominal (c.a. o c.c.):
- 24 V, 50 Hz/60 Hz
- Señal de entrada de control:
- 0(4)-20 mA
- 0(2)-10 V
- Fuerza: 400 N
- Longitud de carrera: 20 mm
- Velocidad (seleccionable):
- 7,5 s/mm
- 15 s/mm
- Temperatura máx. del medio: 130 °C
- Ajuste automático de la longitud de carrera
- Señalización LED
- Botón RESET externo
- Señal de salida
- Control manual

Pedidos

Actuador

Tipo	Fuente de alimentación (V)	Código
AME 435	24 c.a./c.c.	082H0161

Accesorios: calentador de vástago

Tipo	DN	Código
Calentador de vástago	15-80	065Z0315

Accesorios: adaptador

Válvulas	DN	Δp máx. (bar)	Código
Para válvulas antiguas VRB, VRG, VF y VL	15	9	065Z0313
	20	4	
	25	2	
	32	1	
	40	0,8	
	50	0,5	

Datos técnicos

Fuente de alimentación	V	24 c.a./c.c.; ±10 %
Consumo de potencia	VA	4,5
Frecuencia	Hz	50/60
Entrada de control, Y	V	0-10 (2-10); Ri = 95 kΩ
	mA	0-20 (4-20); Ri = 500 Ω
Señal de salida, X	V	0-10 (2-10); RL = 650 Ω (carga máxima)
Fuerza de cierre	N	400
Carrera máx.	mm	20
Velocidad	s/mm	7,5 o 15
Temperatura máx. del medio	°C	130
Temperatura ambiente		0 ... 55
Temperatura de transporte y almacenamiento		-40 ... 70
Clase de protección	II	
Grado de cerramiento	IP54	
Peso	kg	0,45
- normas en las que se basa la marca		Directiva de baja tensión (LVD) 2006/95/CE: EN 60730-1 y EN 60730-2-14; Directiva de compatibilidad electromagnética (EMC) 2004/108/CE: EN 61000-6-2 y EN 61000-6-3

Instalación
Instalación mecánica

No se requieren herramientas para instalar el actuador en la válvula. La instalación de la válvula con el actuador es posible en posición horizontal o hacia arriba. No se permite su instalación orientada hacia abajo.

El actuador no debe instalarse en atmósferas explosivas ni a temperaturas ambiente inferiores a 0 °C o superiores a 55 °C. Tampoco debe someterse a chorros de vapor, chorros de agua o vertidos de líquido.

Nota:

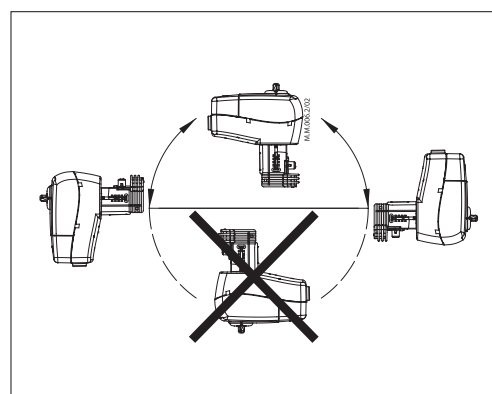
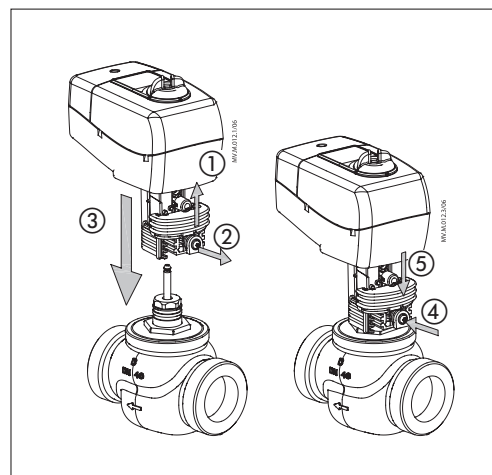
El actuador se puede girar hasta 360° con respecto del vástago de la válvula aflojando el accesorio de fijación. Una vez situado el actuador, vuelva a apretar el accesorio.

Instalación eléctrica

Retire la cubierta del actuador para acceder a las conexiones eléctricas. Existen dos entradas sin rosca (una de diámetro Ø 16 y otra de diámetro combinado Ø 16/Ø 20) preparadas para la fijación de cables con prensaestopas. De fábrica, una de las entradas se suministra equipada con un prensaestopas de caucho y la otra preparada para su apertura.

Nota:

El cable y el prensaestopas empleados no deben comprometer la categoría IP del actuador; asegúrese de que los conectores no sufran ningún tipo de tensión. El prensaestopas de caucho suministrado de fábrica no compromete la categoría IP; no obstante, no satisface los requisitos de resistencia a la tensión establecidos por la Directiva LVD. Respete asimismo las normas y reglamentos locales aplicables a la instalación.

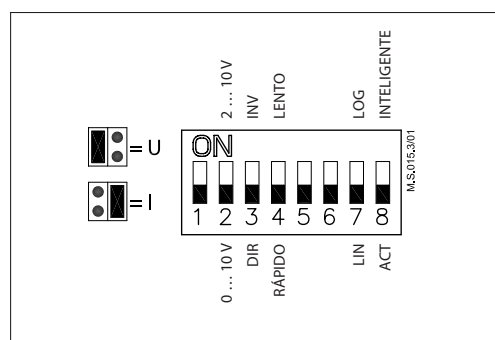


Configuración del puente y los interruptores DIP
Puente

- **U/I:** selector de tipo de señal de entrada.
 - En la posición *U*, el actuador se ajusta para recibir una señal de entrada de tensión.
 - En la posición *I*, el actuador se ajusta para recibir una señal de entrada de corriente.

Interruptores DIP

- **SW 1:** sin uso.
- **SW 2:** selector de rango de señal de entrada.
 - En la posición *OFF*, la señal de entrada se limita al rango comprendido entre 0 y 10 V (entrada de tensión) o 0 y 20 mA (entrada de corriente).
 - En la posición *ON*, la señal de entrada se limita al rango comprendido entre 2 y 10 V (entrada de tensión) o 4 y 20 mA (entrada de corriente).
- **SW 3:** selector de modo de actuación directa o inversa.
 - En la posición *OFF*, el actuador funciona en el modo de actuación directa (la extracción del vástago tiene lugar a medida que la tensión aumenta).
 - En la posición *ON*, el actuador funciona en el modo de actuación inversa (el vástago se retrae a medida que la tensión aumenta).
- **SW 4:** selector de velocidad (rápido/lento).
 - En la posición *OFF*, la velocidad de actuación es de 7,5 s/mm.
 - En la posición *ON*, la velocidad de actuación es de 15 s/mm.
- **SW 5:** sin uso.

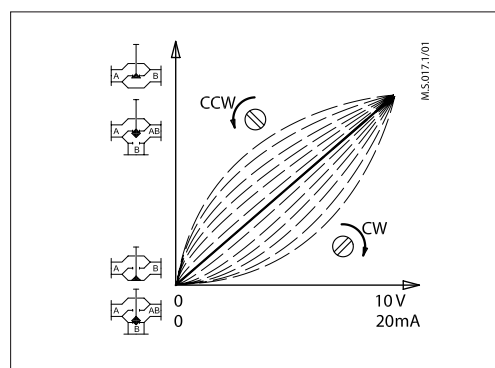


- **SW 6:** sin uso.
- **SW 7:** selector de caudal lineal o isoporcentual a través de la válvula.
 - En la posición *OFF*, la posición de la válvula es linealmente proporcional a la señal de control.
 - En la posición *ON*, la posición de la válvula es isoporcentualmente proporcional a la señal de control. Esta relación es ajustable (consulte la sección "Ajuste del caudal isoporcentual a través de la válvula").
- **SW 8:** selector de función inteligente.
 - En la posición *OFF*, el actuador no intenta detectar las oscilaciones del sistema.
 - En la posición *ON*, el actuador habilita un algoritmo especial antioscilaciones (consulte la sección "Algoritmo antioscilaciones").

Ajuste del caudal isoporcentual a través de la válvula

(interruptor DIP SW 7 en la posición ON)

El actuador dispone de una función de ajuste especial del caudal a través de la válvula. Girando el potenciómetro en el sentido de las agujas del reloj (CW) o en sentido contrario (CCW), el tipo de ajuste de caudal se puede cambiar de lineal a logarítmico, y viceversa. Consulte las instrucciones si desea obtener más información.



Configuración del puente y los interruptores DIP
(continuación)

Algoritmo antioscilaciones
(interruptor DIP SW 8 en la posición ON)

El actuador cuenta con un algoritmo especial antioscilaciones. Si la señal de control Y oscila en una determinada medida desde el punto de vista del tiempo (Fig. 1), el algoritmo reduce la amplificación de la salida a la válvula. En lugar de mantener la característica estática, el actuador cambia a la característica dinámica (Fig. 2), de modo que una parte de la longitud de carrera de salida adquiere una nueva pendiente (reduciéndose así la amplificación).

Cuando la señal de control deja de oscilar, la salida a la válvula recupera progresivamente la característica dinámica.

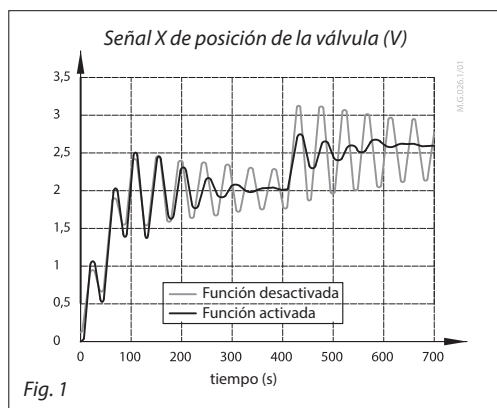


Fig. 1

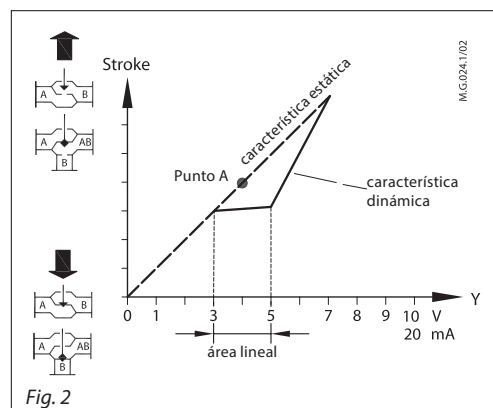


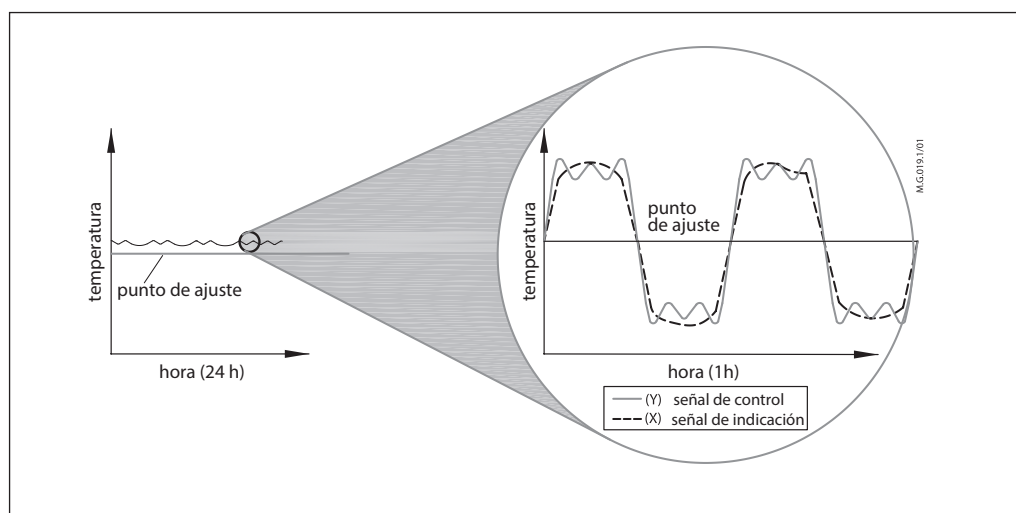
Fig. 2

iMCV, 2ª generación

Las oscilaciones armónicas son oscilaciones de alta frecuencia y baja amplitud que varían alrededor de su propio valor de equilibrio y no alrededor de la temperatura ajustada. Su presencia es posible hasta en un 70 % del período de control, y aun cuando la puesta en servicio del sistema se haya llevado a cabo correctamente. Las oscilaciones armónicas afectan negativamente a la estabilidad del control y a la vida útil de la válvula y el actuador.

Función de suavizado

La función de suavizado que incorpora la 2ª generación de la función antioscilación reduce las oscilaciones armónicas; de este modo, la temperatura ambiente es siempre más cercana a la temperatura ajustada (deseada). Al funcionar el grupo MCV con mayor suavidad, la válvula y el actuador gozan de una mayor vida útil, permiten ahorrar energía y reducen los costes en términos generales.



Puesta en servicio

Lleve a cabo las instalaciones mecánica y eléctrica, ajuste el puente y los interruptores DIP, y realice las pruebas y verificaciones necesarias:

- Conecte la corriente de alimentación. Recuerde que el actuador llevará a cabo el ciclo de ajuste automático de la longitud de carrera a continuación.
- Aplique la señal de control que corresponda y compruebe:
 - si el sentido de desplazamiento del vástago de la válvula es correcto para la aplicación; y
 - si el actuador desplaza la válvula a todo lo largo de su longitud de carrera.

El equipo debe encontrarse ahora en servicio.

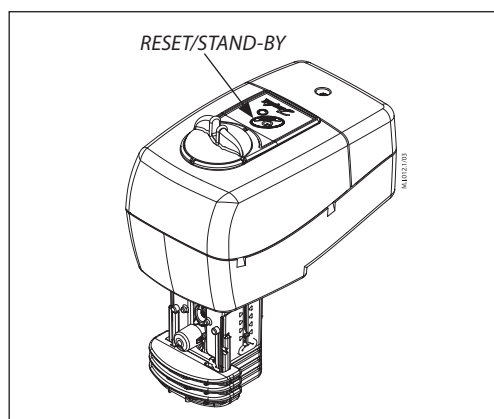
Ajuste automático de la longitud de carrera

El actuador adapta automáticamente su longitud de carrera a los límites de la válvula:

- al conectar la corriente de alimentación por primera vez; o
- después de mantener pulsado el botón STAND-BY/RESET durante 5 segundos.

Prueba de la longitud de carrera completa de la válvula

El actuador puede adoptar las posiciones de apertura o cierre total (dependiendo del tipo de válvula) conectando el terminal SN a los terminales 1 o 3.

Señalización LED/modos de funcionamiento del actuador


Indicador LED intermitente en color verde: ajuste automático de la longitud de carrera (período de intermitencia: 1 segundo)	
Indicador LED fijo en color verde: MODO DE POSICIONAMIENTO	
Indicador LED intermitente en color verde: MODO NORMAL (período de intermitencia: 6 segundos)	
Indicador LED intermitente en color rojo: MODO DE REPOSO (período de intermitencia: 2 segundos)	

Indicador LED de función

El indicador LED de función bicolor (verde/rojo) se encuentra en la cubierta del actuador. Su misión es indicar el modo de funcionamiento.

Botón externo

El actuador posee un botón STAND-BY/RESET externo que se encuentra junto al indicador LED. Al pulsarlo de diferentes formas, es posible activar distintos modos de funcionamiento:

- **Modo de ajuste automático de la longitud de carrera**

Mantenga pulsado el botón STAND-BY/RESET durante 5 segundos para que el actuador inicie el *procedimiento de ajuste automático de la longitud de carrera*:

El indicador LED bicolor parpadea a intervalos de 1 segundo durante la calibración, que comienza con la extracción del vástago. Al detectar el nivel máximo de fuerza (cuando la válvula alcanza su límite) el actuador retrae el vástago hasta que detecta de nuevo el nivel máximo de fuerza (al alcanzar la válvula el límite opuesto). El actuador pasa entonces al MODO NORMAL y comienza a responder a la señal de control.

- **MODO DE POSICIONAMIENTO**

El indicador LED bicolor se ilumina en color verde y permanece iluminado durante el posicionamiento del actuador de acuerdo con la señal de control.

- **MODO NORMAL**

Una vez posicionado el actuador, el indicador LED parpadea en color verde cada 6 segundos.

- **MODO DE REPOSO**

Al pulsar el botón STAND-BY/RESET, el actuador pasa al MODO DE REPOSO. En este modo, el actuador mantiene su última posición y no reacciona a ninguna señal de control. Este modo puede resultar útil durante la puesta en servicio de otros equipos o con fines de inspección.

El indicador LED bicolor parpadea en color rojo a intervalos de 2 segundos.

El actuador pasa de nuevo al MODO NORMAL al pulsar el botón STAND-BY/RESET.

Control manual

El control manual se lleva a cabo empleando el mando de control de la carcasa del actuador:

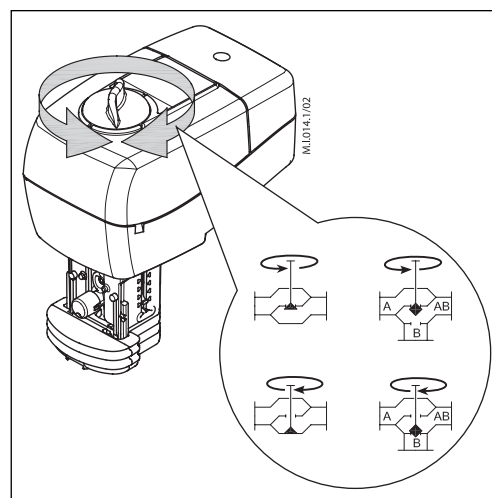
- desconecte la corriente de alimentación o pulse el botón STAND-BY/RESET;
- ajuste la posición de la válvula empleando el mando de control (preste atención al sentido de giro).

Cuando el control manual ya no sea necesario:

- restablezca la corriente de alimentación o pulse de nuevo el botón STAND-BY/RESET.

Observación:

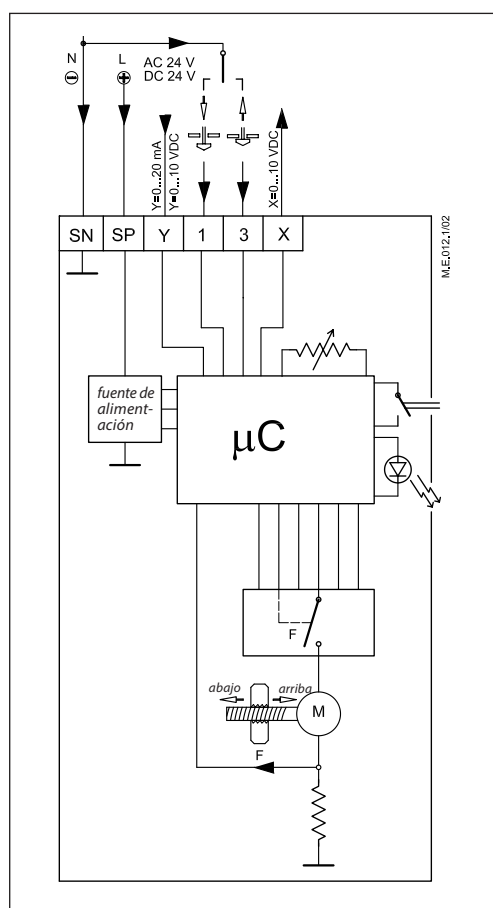
En el modo de control manual, la señal de salida (X) no es correcta hasta que el actuador alcanza su posición límite.



Conexión



Sólo 24 V c.a./c.c.



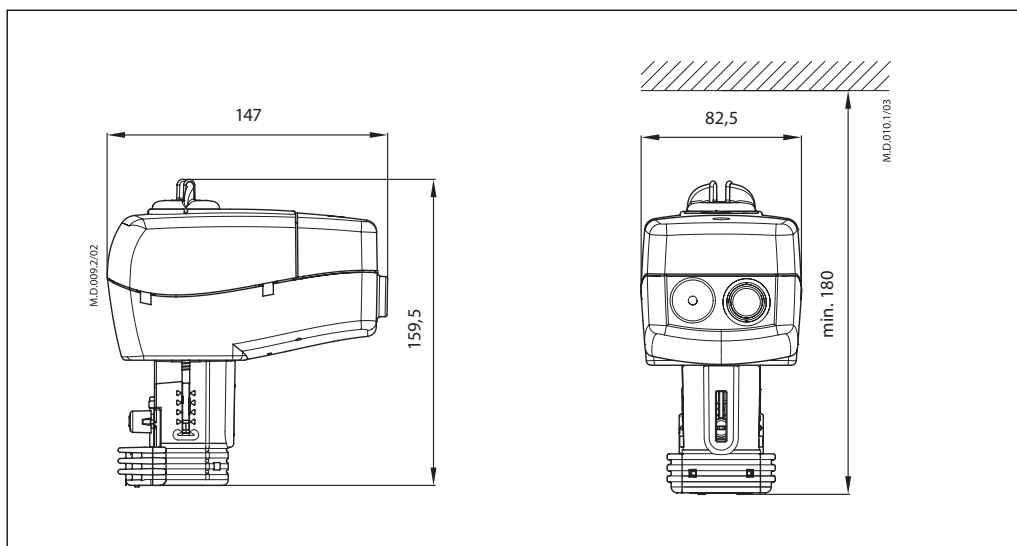
- SP** 24 V c.a./c.c. Fuente de alimentación
- SN** 0 V Común
- Y** 0(2)-10 V Señal de entrada
0(4)-20 mA
- X** 0(2)-10 V Señal de salida
- 1, 3** Anulación de la señal de entrada
(no válido para control de 3 puntos)

Longitud del cable	Sección recomendada del cable
0-50 m	0,75 mm ²
> 50 m	1,5 mm ²

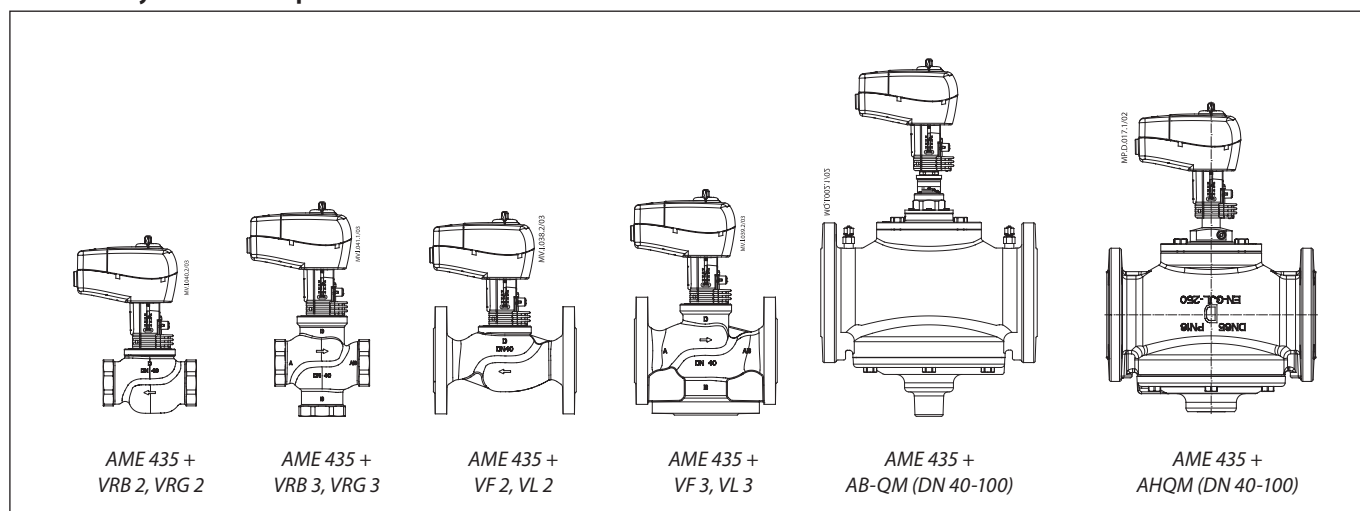
Eliminación

Antes de eliminar el actuador, este debe ser desmontado y los elementos que lo componen clasificados en diferentes grupos de materiales.

Dimensiones



Actuadores y válvulas compatibles



Danfoss S.A. • C/Caléndula, 93 Edificio I - Miniparc III Soto de la Moraleja 28109 Alcobendas (Madrid) • Tel.: 916.636.294

Fax: 916.586.688 • <http://www.danfoss.es>

Delegaciones: **Madrid:** Tel.: 91.658.69.26 • Fax: 91.663.62.94 • **Barcelona:** Solsones 2, esc B, local C2 El Prat de Llobregat • Tel.: 902.246.104

Fax: 932.800.770 • **Bilbao:** Avda. Zumalacárregui 30 • Tel.: 902.246.104 • Fax: 944.127.563 • **Lisboa:** Av. do Forte, 8 - 1ºP, Carnaxi de

Tel.: 21.424.89.31 • Fax: 21.417.24.66

Danfoss no acepta ninguna responsabilidad por posibles errores que pudieran aparecer en sus catálogos, folletos o cualquier otro material impreso, reservándose el derecho de alterar sus productos sin previo aviso, incluyéndose los que estén bajo pedido, si estas modificaciones no afectan las características convenidas con el cliente. Todas las marcas comerciales de este material son propiedad de las respectivas compañías. Danfoss y el logotipo Danfoss son marcas comerciales de Danfoss A/S. Reservados todos los derechos.
